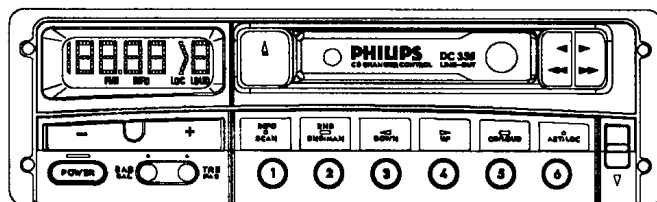


Service  
Service  
**Service**



## Supplement

For repair information of the Cassette deck see Service Manual of Auto Cassette Deck CDS36 PR

# Service Manual

12 V 

Supplement to the Service Manual 4822 725 24344

From FD02, PWB index 3 has been applied.

For DC215, DC225 and DC245, FD02 marks the end of validity of the Service Newsletter 1994-R 01.

You will find in this supplement the schematic diagrams with changed values, the new layout, the updated electrical partslist and some corrections to the service manual.

<b>Contents</b>	<b>page</b>
Corrections to the Service Manual	2
Sound Process part 2 schematic diagram	3 - 3a
Microcontroller part schematic diagram	4 - 4a
PWB Layout	5 - 5a
Electrical partslist	6 - 6a - 7

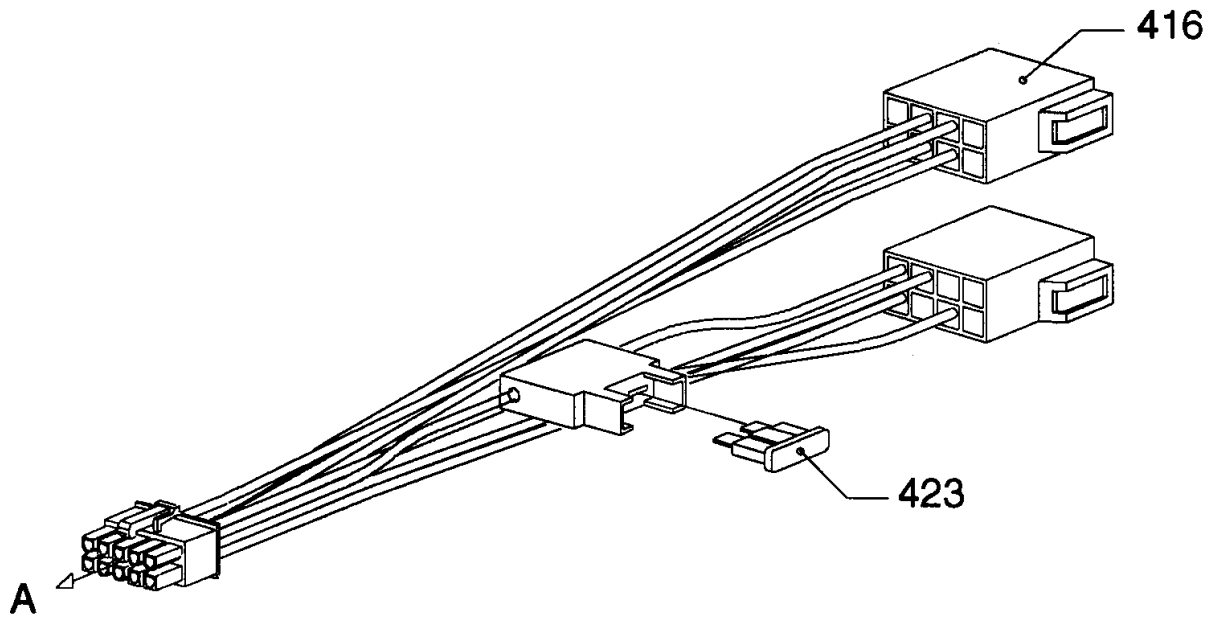


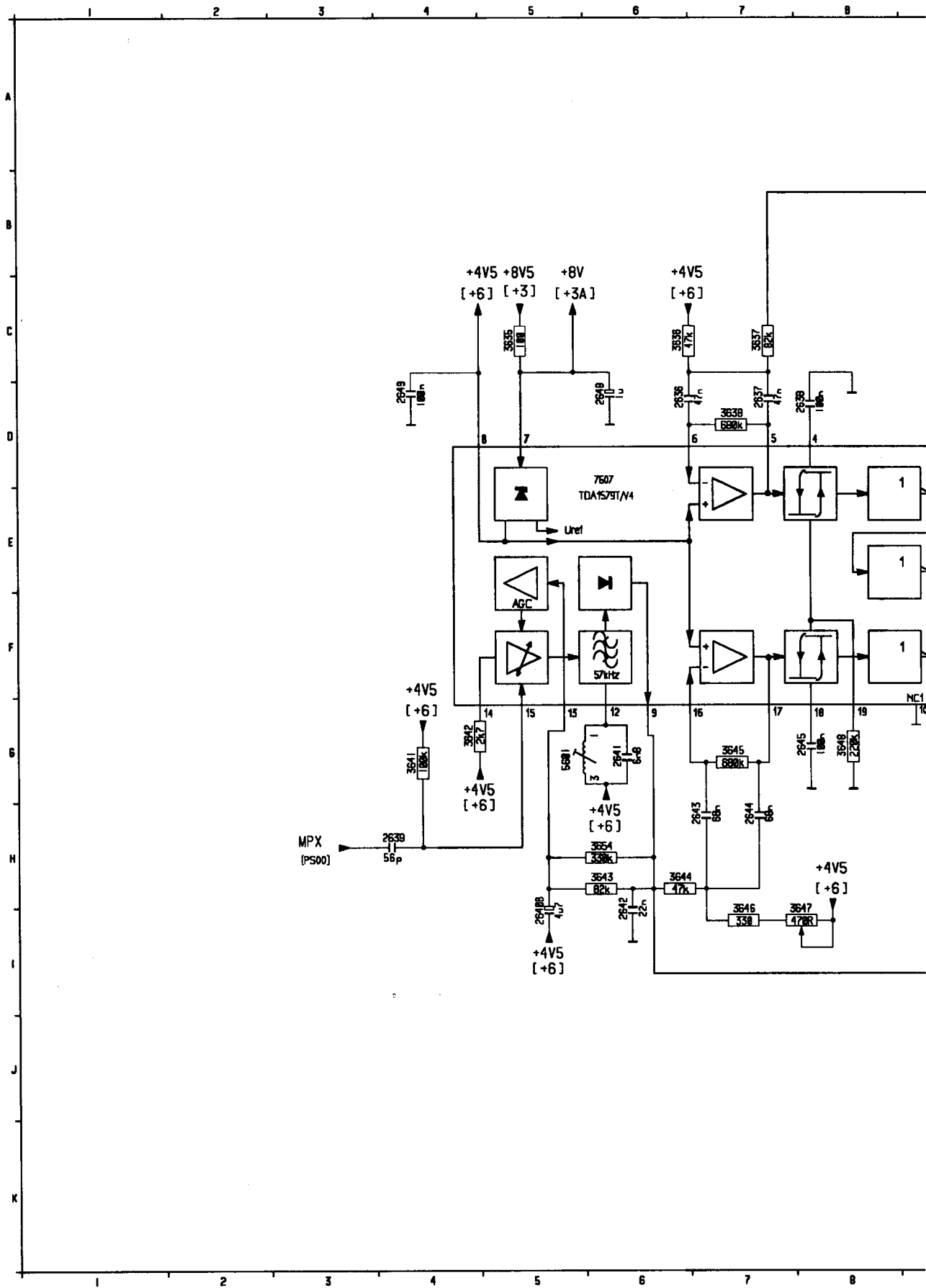
# PHILIPS

Corrections to the service manual:

- Page 19-19a: Exploded view

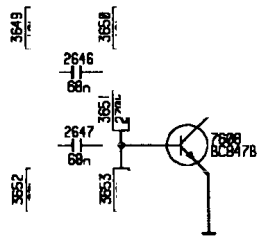
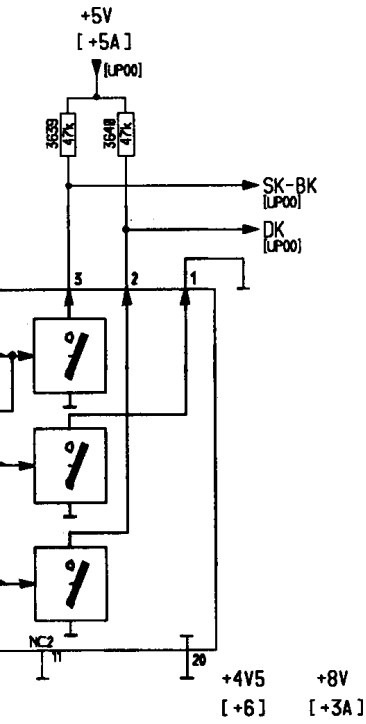
Cable POWER + HP: 419 should read 416





# SOUND PROCESS PART2 [ SP02 ]

22DC215/02  
22DC225/02  
22DC245/02

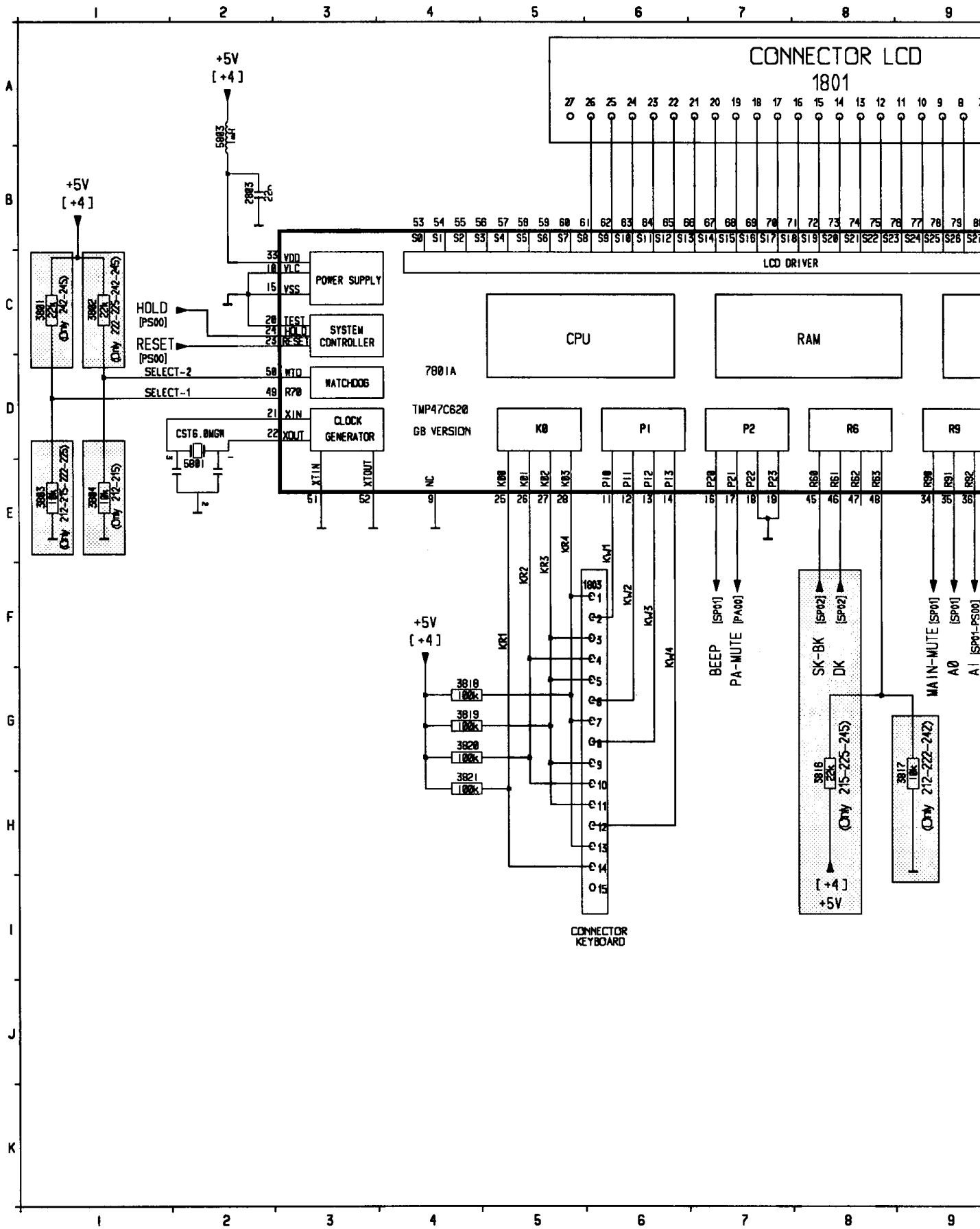


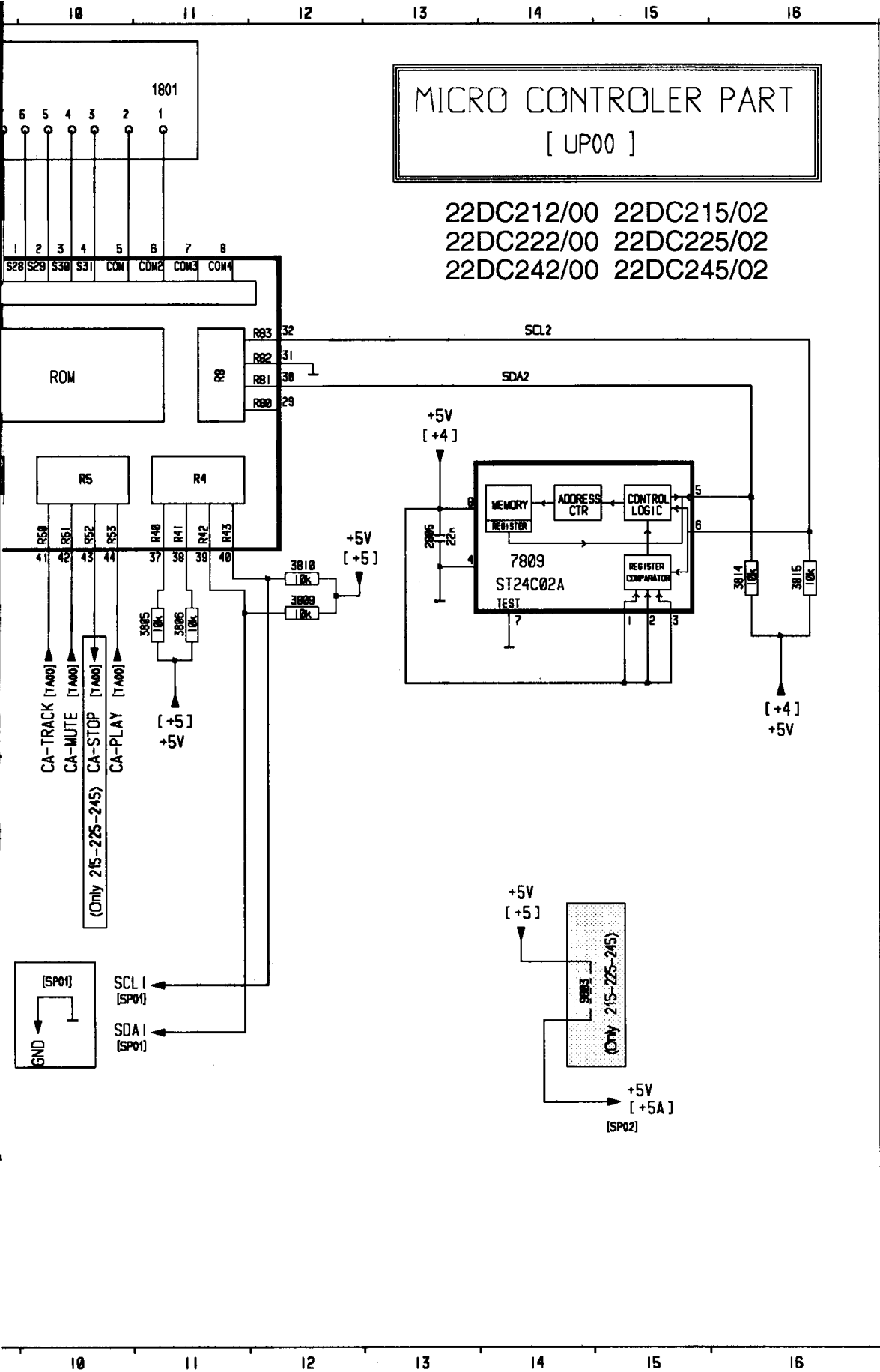
2636	D 6
2637	D 7
2638	D 8
2639	H 4
2640	I 5
A	
2641	G 6
2642	I 6
2643	H 7
2644	H 7
2645	G 8
B	
2646	H 11
2647	H 11
2648	D 6
2649	D 4
3635	C 5
C	
3636	C 6
3637	C 7
3638	D 7
3639	C 9
3640	C 10
D	
3641	G 4
3642	G 4
3643	H 6
3644	H 6
3645	G 7
E	
3646	I 7
3647	I 8
3648	G 8
3649	H 10
3650	H 11
F	
3651	H 11
3652	I 10
3653	I 11
3654	H 6
5601	G 5
G	
7607	D 5
7608	H 12

G

J



627710



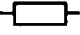








1801	A 8
1803	F 6
2803	B 2
2805	E 3
3801	C 1
3802	C 1
3803	E 1
3804	E 1
3805	F 1
3806	F 1
3809	E 12
3810	E 12
3814	E 16
3815	E 16
3816	H 8
3817	H 9
3818	G 5
3819	G 5
3820	G 5
3821	H 5
5801	E 2
5803	A 2
7801A	D 4
7809	E 14
9803	I 5



					
2636	4822 121 43526	47NF 5%	3323	4822 051 20391	390R00 5% 0,1W
2637	4822 121 43526	47NF 5%	3324	4822 051 20272	2K70 5% 0,1W
2638	4822 122 33496	100NF 10% X7R 63V	3325	4822 051 20101	100R00 5% 0,1W
2639	5322 126 12506	56PF 5% NPO 63V	3326	4822 051 20102	1K00 5% 0,1W
2640	4822 124 80765	4.7UF20% 35V	3327	4822 051 20681	680R00 5% 0,1W
2641	4822 121 43101	6,8NF 5%	3330	4822 051 20473	47K 5% 0.1W
2642	5322 122 32654	22NF 10% X7R 63V	3341	4822 051 20109	10R00 5% 0,1W
2643	5322 121 42465	68NF 5%	3342	4822 051 20008	0R00 JUMP. (0805)
2644	5322 121 42465	68NF 5%	3343	4822 051 20008	0R00 JUMP. (0805)
2645	4822 122 33496	100NF 10% X7R 63V	3346	4822 051 20473	47K00 5% 0,1W
2646	5322 121 42465	68NF 5%	3347	4822 051 20008	0R00 JUMP. (0805)
2647	5322 121 42465	68NF 5%	3348	4822 051 20681	680R00 5% 0,1W
2648	4822 124 23282	1UF 5%	3349	4822 051 20223	22K00 5% 0,1W
2649	4822 122 33496	100NF 10%	3401	4822 051 20008	0R00 JUMP. (0805)
2701	4822 124 41584	100UF 20% 10V	3402	4822 051 20008	0R00 JUMP. (0805)
2702	4822 124 80453	100UF20% 10V	3403	4822 051 20222	2K20 5% 0,1W
2714	5322 122 34123	1NF 10% X7R 50V	3406	4822 051 20478	4R70 5% 0,1W
2715	5322 122 34123	1NF 10% X7R 50V	3408	4822 051 20478	4R70 5% 0,1W
2723	4822 124 80453	100UF20% 10V	3409	4822 051 20478	4R70 5% 0,1W
2724	4822 124 41584	100UF 20% 10V	3410	4822 051 20478	4R70 5% 0,1W
2725	5322 122 34098	10NF 10% X7R 63V	3415	4822 051 20223	22K00 5% 0,1W
2726	5322 122 34098	10NF 10% X7R 63V	3417	4822 051 20221	220R00 5% 0,1W
2803	5322 122 32654	22NF 10% X7R 63V	3418	4822 051 20473	47K00 5% 0,1W
2805	5322 122 32654	22NF 10% X7R 63V	3420	4822 051 20102	1K00 5% 0,1W
			3501	4822 051 20104	100K00 5% 0,1W
			3502	4822 051 20103	10K00 5% 0,1W
			3503	4822 051 20222	2K20 5% 0,1W
			3504	4822 051 20681	680R00 5% 0,1W
			3505	4822 051 20222	2K20 5% 0,1W
			3506	4822 051 20104	100K00 5% 0,1W
			3507	4822 051 20103	10K00 5% 0,1W
			3508	4822 051 20103	10K00 5% 0,1W
			3509	4822 051 20473	47K00 5% 0,1W
			3510	4822 051 20273	27K00 5% 0,1W
			3511	4822 051 20123	12K00 5% 0,1W
			3512	4822 051 20223	22K00 5% 0,1W
			3513	4822 051 20123	12K00 5% 0,1W
			3514	4822 051 20222	2K20 5% 0,1W
			3515	4822 051 20222	2K20 5% 0,1W
			3517	4822 051 20272	2K70 5% 0,1W
			3518	4822 051 20334	330K00 5% 0,1W
			3519	4822 051 20473	47K00 5% 0,1W
			3601	4822 051 20104	100K00 5% 0,1W
			3606	4822 051 20223	22K00 5% 0,1W
			3608	4822 051 20334	330K00 5% 0,1W
			3609	4822 051 20334	330K00 5% 0,1W
			3614	4822 051 20223	22K00 5% 0,1W
			3630	4822 051 20223	22K00 5% 0,1W
			3635	4822 051 20101	100R00 5% 0,1W
			3636	4822 051 20473	47K00 5% 0,1W
			3637	4822 051 20823	82K00 5% 0,1W
			3638	4822 051 20684	680K00 5% 0,1W
			3639	4822 051 20473	47K00 5% 0,1W
			3640	4822 051 20473	47K00 5% 0,1W
			3641	4822 051 20104	100K00 5% 0,1W
			3642	4822 051 20272	2K70 5% 0,1W
			3643	4822 051 20823	82K00 5% 0,1W
			3644	4822 051 20473	47K00 5% 0,1W
			3645	4822 051 20684	680K00 5% 0,1W
			3646	4822 051 20331	330R00 5% 0,1W



					
3647	4822 100 11677	470R 30%LIN 0.2W	5211	4822 156 21721	LAL02 2U2 10%
3648	4822 051 20224	220K00 5% 0,1W	5212	4822 156 21719	LAL02 1U5 10%
3649	4822 051 20103	10K00 5% 0,1W	5301	4822 156 21727	IND VAR 7MM 7CC 450KHz
3650	4822 051 20103	10K00 5% 0,1W	5302	4822 157 71061	IND VAR 7MM 7P 10MHz7
3651	4822 051 20274	270K00 5% 0,1W	5500	4822 152 20677	LAL02 10U 10%
3652	4822 051 20333	33K00 5% 0,1W	5503	4822 157 70839	COIL ASSY
3653	4822 051 20473	47K00 5% 0,1W	5601	4822 156 40738	COIL ASSY
3654	4822 051 20334	330K00 5% 0,1W	5801	4822 242 81002	CST6,00MGW-TF01
3701	4822 051 20103	10K00 5% 0,1W	5803	4822 157 50975	1 MH
3702	4822 051 20103	10K00 5% 0,1W	 		
3704	4822 051 20334	330K00 5% 0,1W	6200	5322 130 34337	BAV99
3705	4822 051 20123	12K00 5% 0,1W	6201	4822 130 83613	BA779
3706	4822 051 20123	12K00 5% 0,1W	6202	4822 130 83613	BA779
3707	4822 051 20334	330K00 5% 0,1W	6401	4822 130 30621	1N4148
3708	4822 051 20123	12K00 5% 0,1W	6501	4822 130 30621	1N4148
3709	4822 051 20123	12K00 5% 0,1W	6502	4822 130 80291	1N4002GP
3710	4822 051 20103	10K00 5% 0,1W	6503	4822 130 30621	1N4148
3711	4822 051 20103	10K00 5% 0,1W	6504	4822 130 34173	BZX79-C5V6
3713	4822 051 20479	47R00 5% 0,1W	6505	4822 130 34173	BZX79-C5V6
3715	4822 051 20479	47R00 5% 0,1W	6506	4822 130 30862	BZX79-C9V1
3721	4822 051 20331	330R00 5% 0,1W	6507	4822 130 34173	BZX79-C5V6
3722	4822 051 20103	10K00 5% 0,1W	6509	4822 130 30621	1N4148
3723	4822 051 20224	220K00 5% 0,1W	6512	4822 130 30621	1N4148
3724	4822 051 20272	2K70 5% 0,1W	6601	4822 130 30621	1N4148
3725	4822 051 20103	10K00 5% 0,1W	6702	4822 130 30621	1N4148
3726	4822 051 20272	2K70 5% 0,1W	6703	4822 130 30621	1N4148
3727	4822 051 20478	4R70 5% 0,1W	6704	4822 130 80291	1N4002GP
3728	4822 051 20104	100K00 5% 0,1W	 		
3729	4822 051 20471	470R00 5% 0,1W	7200	4822 130 83614	BB135
3730	4822 051 20478	4R70 5% 0,1W	7201	4822 130 63534	PMBFJ309
3801	4822 051 20223	22K00 5% 0,1W	7202	4822 209 33168	TEA6811V/C2/R1
3802	4822 051 20223	22K00 5% 0,1W	7300	4822 209 33167	TEA6821T/V2
3803	4822 051 20103	10K00 5% 0,1W	7301	4822 130 60887	BF840
3804	4822 051 20103	10K00 5% 0,1W	7402	4822 209 31132	TDA7374V
3805	4822 051 20103	10K00 5% 0,1W	7404	4822 130 60511	BC847B
3806	4822 051 20103	10K00 5% 0,1W	7501	4822 130 62732	BD241A
3809	4822 051 20103	10K00 5% 0,1W	7502	4822 130 62732	BD241A
3810	4822 051 20103	10K00 5% 0,1W	7503	4822 130 44257	BC547
3814	4822 051 20103	10K00 5% 0,1W	7504	4822 130 60511	BC847B
3815	4822 051 20103	10K00 5% 0,1W	7505	4822 130 60511	BC847B
3816	4822 051 20223	22K00 5% 0,1W	7506	4822 130 60511	BC847B
3817	4822 051 20103	10K00 5% 0,1W	7507	4822 130 60511	BC847B
3818	4822 051 20104	100K00 5% 0,1W	7602	5322 209 11102	HEF4052BT
3819	4822 051 20104	100K00 5% 0,1W	7605	4822 209 31979	TEA6330T/V1
3820	4822 051 20104	100K00 5% 0,1W	7607	4822 209 31007	TDA1579T/V4
3821	4822 051 20104	100K00 5% 0,1	7608	4822 130 60511	BC847B
			7701	4822 130 60511	BC847B
4300	4822 242 81698	AF9192C-A (61,5MHZ)	7702	4822 130 44283	BC636
5001	4822 156 21723	LAL02A 0U22 5%	7703	4822 209 33162	MC4558IDT
5200	4822 157 63315	LAL02 220UH	7801	4822 209 33191	TMP47C620F/N744
5201	4822 157 71059	IND VAR MC 122 100MHZ	7809	5322 209 31723	ST24C02AM6
5202	4822 152 20679	LAL02 68UH 10%			
5203	4822 157 50975	LAL04 100UH 10%			
5206	4822 157 71057	IND VAR 47000UH 6%			
5207	4822 157 71058	FIL LC VAR 98M KZV-353			
5208	4822 156 21726	IND VAR 7MM 7CC 10MHz7			
5209	4822 157 71055	IND VAR 5MM 5KM 72MHz2			
5210	4822 157 71055	IND VAR 5MM 5KM 72MHz2			